

## Aros

## DA

### Montagevejledning

Tillykke med dit køb.

Når du bruger disse trin-for-trin vejledninger og de medfølgende tegninger, kan du nemt samle din pavillon.

Paviljoen 8-kant 9,5m<sup>2</sup> / Pavillon 8-Eck 9,5m<sup>2</sup> / Pavilion 8-sided 9,5m<sup>2</sup>  
 Artikel nr: 59108290

Art.nr.	Beskrivelse	Umschreibung	Darabjegyzék	Description	Afm. /Abm. /Dim.		Aantal/Menge/ Quantity
	Gulvbjælke	Fußbodenbalken	Impregnált stafni	Floor beam	40*60	1400 mm	8
	Open raamelement ORE 1400	Offen Fensterelement ORE 1170	ablakos panel	Open window panel ORE 1400	1400*2065		7
	Open deurelement ODE 1400	Offen Türelement ODE 1170	ajtós panel	Open door panel ODE 1400	1400*2065		1
	Vindue FOL/L	Fenster FOL/L	ablak szárny FOL/L	Window casement FOL/L			7
	Liste (vindue)	Bog. Leisten für Fensterrahmen	bogard set ablak	Bog. mouldings for window frame			7
	Liste (dør)	Bog. Leisten für Türrahmen	bogard set ajtó	Bog. mouldings for door frame			1
	Wall plate multiplex	Wandplatte multiplex	rétégelt lemez tetőelem	Wall plate multiplex	18*234	1517 mm	8
	Forbindelsesliste	Verbindungsleiste außen 8D	kapcsoló profil külső	Connection moulding outside 8D	40*94	2090 mm	8
	Forbindelsesliste	Verbindungsleiste innen 8D	kapcsoló profil belső	Connection moulding inside 8D	22*44	2090 mm	8
	Spær	Dachsparre	gerenda	Rafter	43*68	2435 mm	8
	Tagbeklædningen 1	Dachelement groß 8-Eck	tető panel 1	Roof panel 1 8-sided	808*630		8
	Tagbeklædningen 2	Dachelement klein 8-Eck	tető panel 2	Roof panel 2 8-sided	743*1158		8
	Tagbeklædningen 3	Dachelement klein 8-Eck	tető panel 3	Roof panel 3 8-sided	743*1686		8
	Runde klods	Pfettenklotz	kapcsolóhenger	Chock	R115	150 mm	1
	Metallyghætten	Metallhaube	fém tetőcsúcs	Metal ridge cap			1
	Tagliste	Dachabschlussleiste 22,5 GR	párkányléc	Weatherboard 22,5 degrees	15*95	1710 mm	8
	Skruepakke 1	Befestigungs Material Metallhaube	csavarcsomag tetőcsúcshoz	Fittings for metal ridge cap			1
	Skruepakke 2	Befestigungsmaterial Pavillon 9,5m <sup>2</sup>	csavarcsomag pavilon 9,5m <sup>2</sup>	mounting material			1



DA

## **BEMÆRK!**

**Havehuset, som du lige har købt, er et produkt af holdbart træ. Hvis det vedligeholdes, vil det beholde sin kvalitet i meget længere tid, og giver dig glæde i mange år. Bemærk venligst følgende punkter:**

- Pak træet ud to dage før montage, så det kan tilpasse sig ændringerne i omgivelsernes temperatur og fugtighed.
- Fjern folien og læg brædder og bjælker separat på et sted, hvor de ikke udsættes for sol eller regn.
- Check om alle dele er komplette; skulle det ikke være tilfældet, skal du meddele det til din leverandør.
- Læs alle vejledninger fra alle pakker, før du påbegynder konstruktionen.

## **Konstruktion**

- Følg byggevejledningerne omhyggeligt.
- Hvis du samler dit havehus om vinteren, og du har valgt tagspåner som tagdækning, kan det være nødvendigt at fastgøre dem ekstra ved hjælp af "bituminøs" udstyr.
- Låsen på døren skal smøres en gang om året.
- Sørg for, at huset er ventileret.

## **Behandling**

- Før samling af havehuset behandles fer og not på vægdelene samt gulv- og tagdelene med træbeskyttelsesmiddel. Samme type træbeskyttelse kan bruges til behandling af hele havehuset, når det er bygget. For at beskytte træet, skal denne behandling foretages med regelmæssige mellemrum.
- Døren og indvendigt i havehuset skal behandles med træbeskyttelse, der afhænger af de lokale betingelser, mindst en gang hvert 3. år. Kontakt din leverandør for yderligere informationer.

Bemærk venligst, at træ er et levende produkt, og trods en sådan gennemgående behandling kan tømmer i fri luft svinde, kvælde op, slå sig og få revner. Det er typiske egenskaber ved træ, et naturligt og behageligt materiale. Egenskaberne kan forårsage følgende mulige afvigelser.

Alle afvigelser i nedenstående liste kan tillades:

- Knaster, der er groet ind i træet
- Knasthuller med en diameter på max. 2 cm.
- Farveændringer på grund af lys (har ingen betydning for produktets holdbarhed)



- Lige revner i brættets overflade
- Revner i enderne, hvis de ikke er længere end bredde af brættet eller bjælken
- Revner som resultat af svind eller tørke, som ikke påvirker konstruktionen
- Harpikspletter på max. 5 cm længde
- Vrid og drej, hvis materialet stadig er formbart

I tørt vejr kan knaster falde ud. Disse huller kan fyldes med elastisk træreparation. Der er ingen grund til at blive bekymret, fordi der kommer en revne i tørt klima. Træ er et levende materiale, som følger årstidernes ændringer i temperatur og fugtighed. Revnerne forsvinder igen, når fugtigheden øges.

pavillon

Læs denne vejledning grundigt igennem, og sørg for at gøre det i god tid før den planlagte montage. Det gælder også check af, at alle dele er der. Leverandøren påtager sig intet ansvar for problemer, som skyldes for sen check af de leverede varer.

### **Eftersalg**

Hvis du har en klage, findes der en "Eftersalgs-blanket" i pakken. Læs omhyggeligt vejledningerne på denne blanket, og udfyld den med følgende oplysninger:

- \* Ordrenummer: Det nummer, ordren er registreret og ekspederet under hos os. Du finder nummeret på mærkaten på pakken, følgesedlen, etc.
- \* Produktionsnummer: Det nummer, der gælder serieproduktionerne, det begynder med to bogstaver CN... eller PN... Du finder produktionsnummeret på mærkaten på pakken og/eller stemplet på samlingsvejledningsbogen.
- \* Dit navn, adresse og telefonnummer.
- \* Varenummeret/numrene på de(n) pågældende del(e) med en redegørelse for klagen.

Derefter kan du faxe (eller få faxet) den fuldstændigt udfyldte klageblanket sammen med følgesedlen til følgende faxnummer.

NEPRO kundeservice

Lage Akkerweg 13

5711DD Someren

Fax: 0031(0)493-441510

Sørg for, at fundamentet er jævnt og på plads før montagen. Fundamentet skal være vandret og forankret i jorden. Til dette formål er det nok at lave en betonbasis, f.eks. med sveller (ikke vist).

Fjern emballagematerialet.

Check indholdet af pakken på basis af tegninger, tabeller og/eller leverancelister. Hvis alle nødvendige dele er til stede, placeres de på passende steder omkring det påtænkte byggeområde.

Der henvises til tegning nr. 6 for de sekskantede og tegning nr. 8 for de ottekantede pavilloner. Billederne her viser de lukkede pavillonversioner. De samme vejledninger gælder for åbne pavilloner; i dette tilfælde er det lukkede elementer udskiftet med åbne.

pavillon

## 2). Samling af paneler (Tegninger C-K)

Se tegning C for layout af panelerne. Tværsnittet på tegning E viser, hvor panelerne samles med gulvet. Tegning D illustrerer, hvordan panelerne i de sekskantede pavilloner samles.

Panelerne skal samles i henhold til tegning F-K. For at samle panelerne, bruges en forbindelsesliste på indersiden som vist på tegning D.

Til hver forbindelsesliste skal der bruges 8 skruer 3,5 x 35 på indersiden og 4,0 x 60 på ydersiden; Ensartede intervaller lodret (sørg for at bore hullerne først).

Fastgør panelenderne til gulvet med 3 skruer størrelse 3,5 x 35 til hvert panel som vist på tegning E.

Bemærk: Installer vinduespanelerne korrekt; et vindue åbner til højre, det andet vindue til venstre.

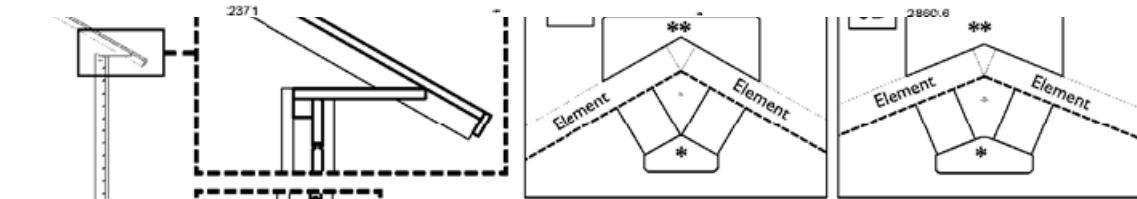
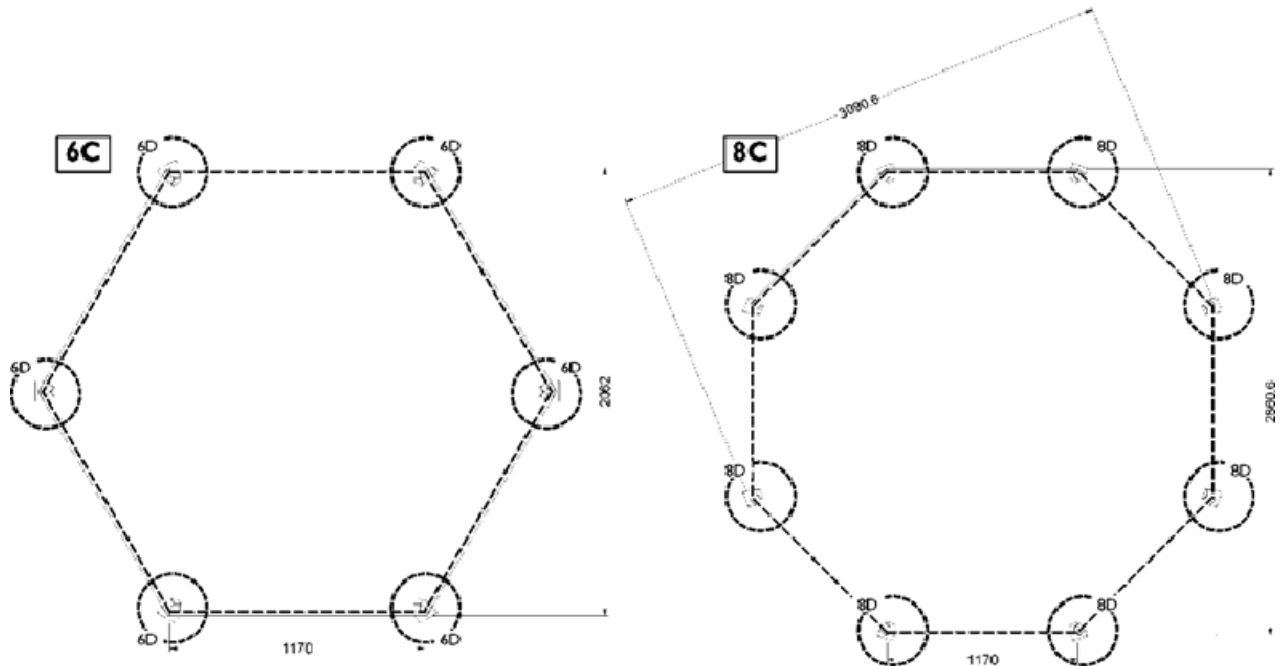
pavillon

pavillon

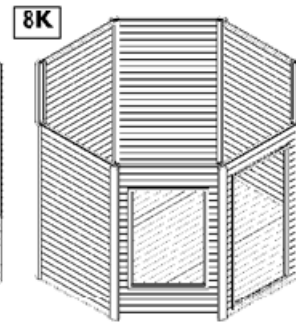
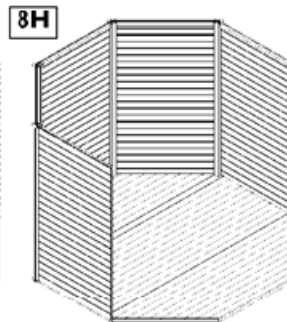
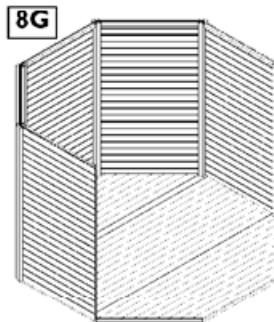
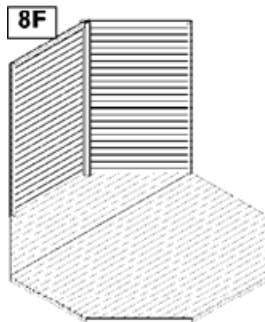
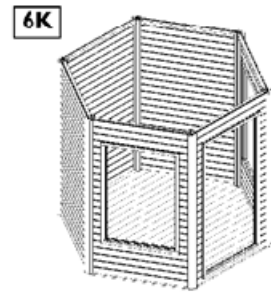
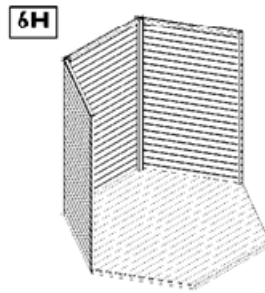
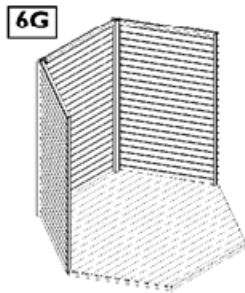
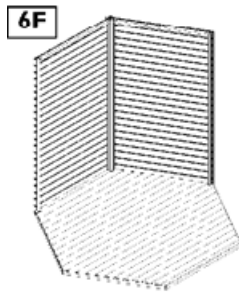
\*\*Forbindelsesliste yderside

\*Forbindelsesliste inderside

----- Gulvniveau



6+8E      \*\*Forbindelseslist yderside      \*Forbindelsesliste inderside      ---- Gulvniveau



### 3) Samling af spåntagskonstruktioner (tegninger L-R)

(For vejledninger vedrørende stråttækt tag, se teksten i afsnit 7).

Placer multiplex vægpladerne på panelerne imod forbindelseslisten (se tegning L). Fastgør yderenderne af hver plade til forbindelseslisten med skruer 4,0 x 60. Fastgør vægpladerne i midten til toppen af panelerne med 3 skruer 3,5 x 35 (glem ikke at bore for).

Den indvendige forbindelsesliste går gennem vægpladen; skær denne forbindelsesliste i plan med toppen af vægpladen.

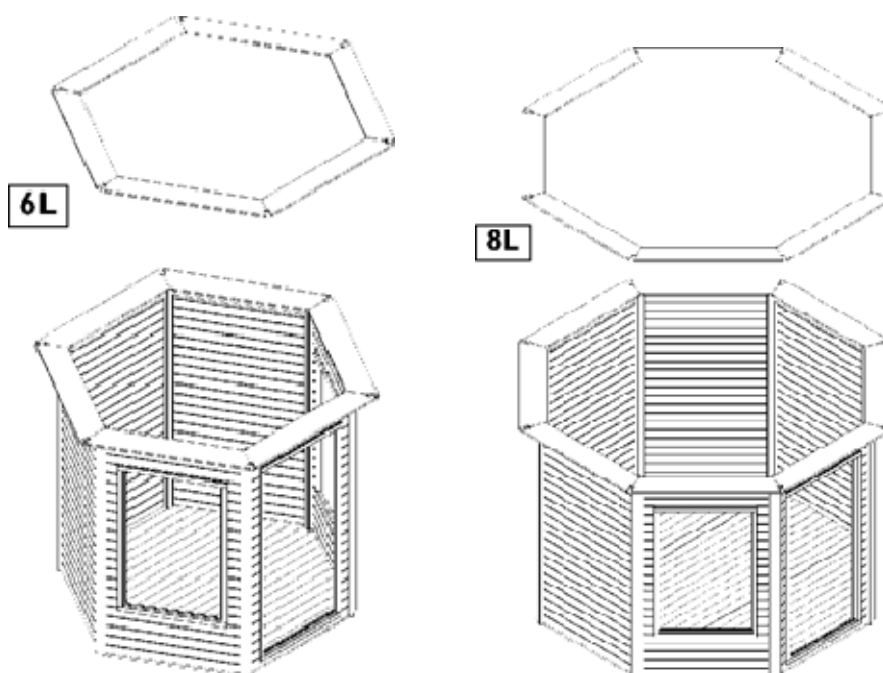
Saml to spær med den runde klods (tegning M), hvordan spærene fordeles omkring klodsen er vist på tegning O.

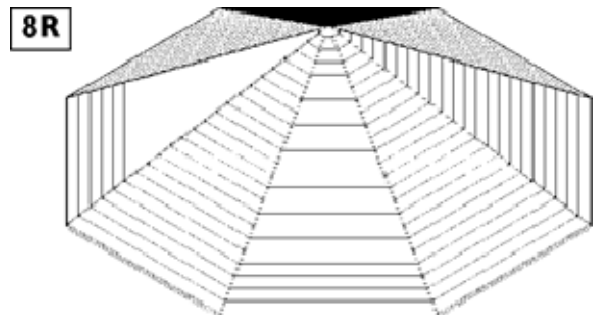
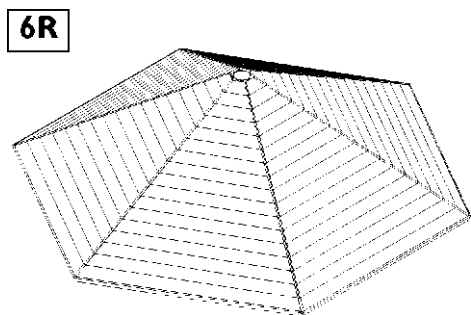
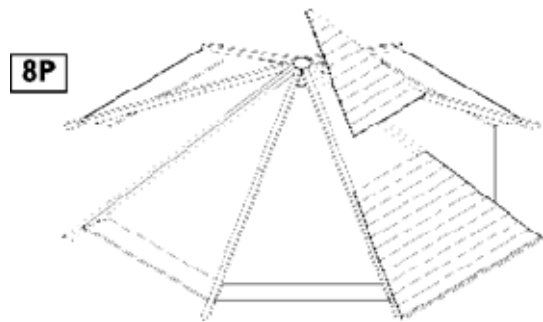
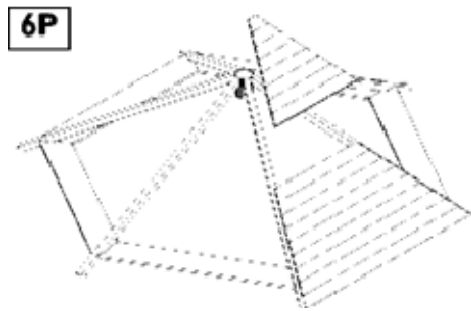
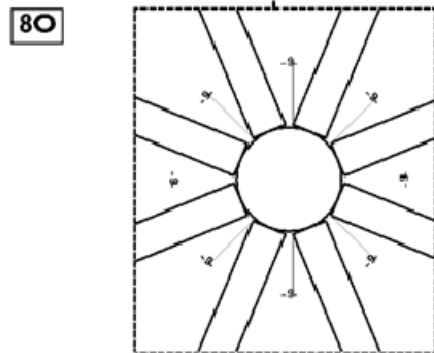
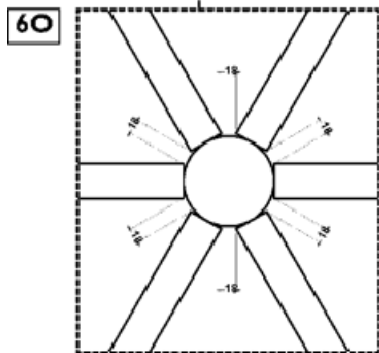
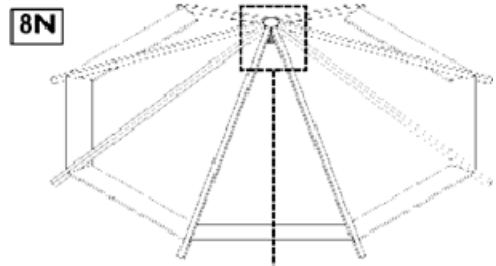
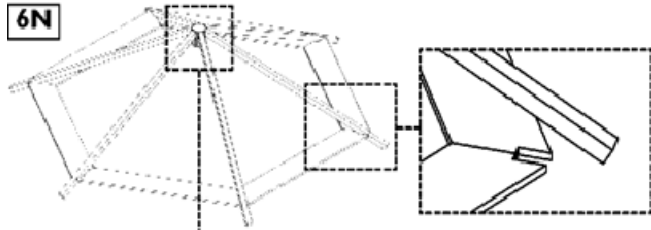
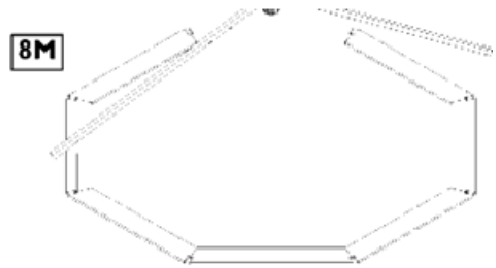
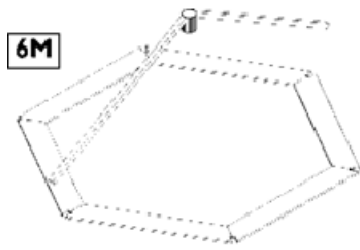
Hold toppen af spærene i flugt med toppen af klodsen. Sæt spærene ind i vægpladernes indhak, og sørg for, at hakket i spæret hviler nøjagtigt på vægpladen (se detalje på tegning 6N). Sørg for, at toppen af spæret er i flugt med toppen af vægpladen. Fastgør vægpladerne og tagpanelerne ved at iskrue 2 skruer 4,0 x 60 nedefra, og fastgør tagpanelet til vægpladen fra ydersiden med 2 skruer 3,5 x 35. Følg samme procedure for resten af spærene.

Udfør et sidste check for at se, om alle dele er forsvarligt fastgjort.

### 4) Samling af tagbeklædningen (se tegning P og R)

Tagbeklædningen består af præfabrikerede paneler. Saml panelerne nedefra og op og med uret på alle sider. Sørg for, at sidekanten af tagpanelet ligger midt på spæret. Om nødvendigt trimmes enden af det nederste tagpanel sådan, at bunden flugter med den yderste ende af spæret. Tagpanelet fastgøres til spærene med 2 stifter 40 mm pr. brædt i begge ender. Tilpas dækbrædderne til tværgangsenderne på lægterne og de nederste tagpaneler.





## 5) Fastgørelse af tagspåner (se tegning T-Y)

Læg første lag spåner med bunden i vejret på tagfladen (med rillen pegende opad).

Midten af første spån skal være midt på tagdelen (tegning T). Bunden skal stikke 3 cm frem. Fyld række op. Skær spånerne tæt til tagpanelets skrånende kanter. Gem det afskårne, ellers kommer du til at mangle spåner.

Over den række, der ligger med bagsiden op, lægger du den første række med den rigtige side opad (U). Sørg for, at sidesømmen er forskudt. Brug afklippene fra første række til at fylde denne op. Skær igen spånerne tæt til kanten ved hjælp af en Stanley kniv. Fastgør hver spån med 4 tagpapsøm. Næste række dækker rillen med 1 til 1,5 cm og forskudt, så efterfølgende sømme ikke overlapper hinanden (V). Fastgør spånerne række efter række og brug afklippene, hvor det er muligt. En stor del af afklippene kan bruges til tagrygsdele. Bredden af tagrygsdelene er ca. 30 cm. Afskær skråt den overlappende del af tagrygsdelene (W). Tagrygsdelene fastgøres over lægerne som tagsten.

Læs også vejledningerne på spånpakken!

Når der arbejdes i lave temperaturer, bør spånerne limes med et bituminøst klæbemiddel (medfølger ikke).

## 6) Samling af metalryghætten (se tegning Y)

Saml metalryghætten efter tegning Y. Alle huller er forboret. Fastgør tagryghætten med de små sorte 20 mm skruer.

